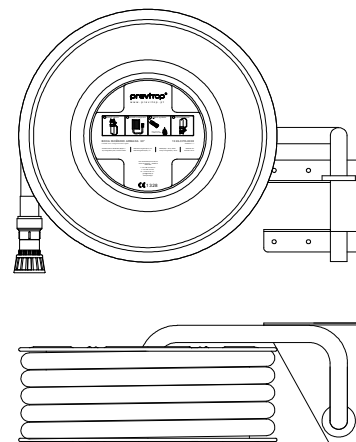


Carretel de Parede Basculante Encastrar

BOCA INCÊNDIO ARMADA 33 mm



-  20, ou 30 M
-  Chapa electrozincada
-  Pintura poliéster Ral 3000 / 70 µm



Caso pretenda uma cópia do desenho em CAD, solicite para email: previtop@previtop.pt

Referência	Comp. Mangueira (m) com Ø de 33 mm	Dimensões (mm) Ø x P
10.33B-20	20	620 x 300
10.33B-30	30	620 x 380

Carretel : 10.33-20 | 10.33-30

COMPOSIÇÃO / CARACTERÍSTICAS: CARRETEL

- Abas e tambor em chapa aço electrozincada
- Pintura poliéster 70 µm / Ral 3000
- Válvula rotativa em latão
- Mangueira em PVC reforçada em poliéster semirrígida 33mm, segundo EN 694:2014 (20 ou 30 metros)
- Agulheta 3 posições: jato, nevoeiro e fecho
- Uniões de ligação macho 1¼" , em latão
- Alimentação axial basculante à direita (por defeito)
- Válvula macho esférico 1" ¼, com manómetro
- Centro em PVC
- Autocolante marcação CE
- Instruções de instalação e manutenção

- Suporte parede

NOTAS:

- Não inclui acessórios de ligação à rede
- Encomendas deverão ser efetuadas pela referência + dimensão
- Dimensão mínima do nicho:
L=900 x H=900 x P=300/380 (mm)
- Peso aproximado: 37,500Kg / 42,000Kg
- Coeficiente de descarga da BITC— K64



Ideal para o uso em escolas, escritórios, hospitais, recintos desportivos, cinemas, etc.

Opções		
Cor	Acessórios	Outros
<input type="checkbox"/> Ral/Cor	<input type="checkbox"/> Mini válvula de corte ao manómetro	<input type="checkbox"/> Alimentação à esquerda

CE Carretel testado e aprovado, com marcação CE, conforme norma NP EN 671-1:2012 - CE 1328-CPR-0149

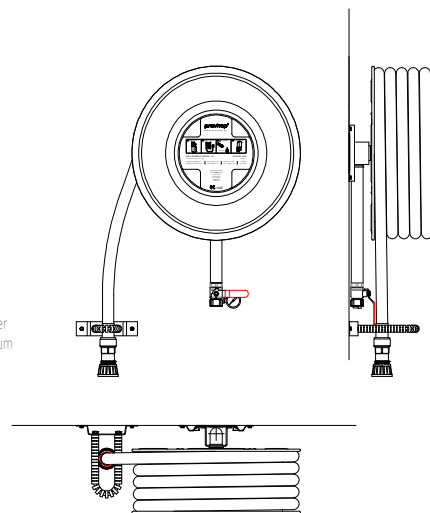
Carretel de Parede Fixo

SALIENTE

BOCA INCÊNDIO ARMADA 33 mm



-  20 ou 30 M
-  Chapa electrozincada
-  Pintura poliéster Ral 3000 / 70 µm



Caso pretenda uma cópia do desenho em CAD, solicite para email: previtop@previtop.pt

Referência	Comp. Mangueira (m) com Ø de 33 mm	Dimensões (mm) Ø x P
10.33F-20	20	620 x 300
10.33F-30	30	620 x 380

Carretel : 10.33-20 | 10.33-30COMPOSIÇÃO / CARACTERÍSTICAS: **CARRETEL**

- Abas e tambor em chapa aço electrozincada
- Pintura poliéster 70 µm / Ral 3000
- Válvula rotativa em latão
- Sistema travagem dinâmica
- Mangueira em PVC reforçada em poliéster semirrígida, 33mm, segundo EN 694:2014 (20 ou 30 metros)
- Agulheta 3 posições: jato, nevoeiro e fecho
- Uniões de ligação macho 1¼", em latão
- Tubo de alimentação
- Válvula macho esférico 1¼", com manómetro
- Centro em PVC
- Autocolante marcação CE
- Instruções de instalação e manutenção
- Suporte parede
- Suporte agulheta com guia omnidireccional, à esquerda (por defeito)

NOTAS:

- Não inclui acessórios de ligação à rede
- Encomendas deverão ser efetuadas pela referência + dimensão
- Peso aproximado: 35,000Kg / 40,000Kg
- Coeficiente de descarga da BITC—K64



Ideal para o uso em escolas, escritórios, hospitais, recintos desportivos, cinemas, etc.

Opções		
Cor	Acessórios	Outros
<input type="checkbox"/> Ral/Cor	<input type="checkbox"/> Mini válvula de corte ao manómetro	<input type="checkbox"/> Guia à direita

CE Carretel testado e aprovado, conforme norma NP EN 671-1:2012 - CE 1328-CPR-0149

