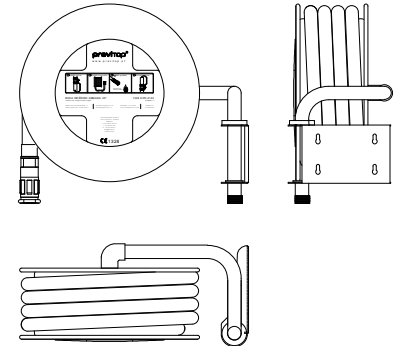


Carretel de Parede Basculante

ENCASTRAR

BOCA INCÊNDIO ARMADA 25 mm



Caso pretenda uma cópia do desenho em CAD, solicite para email: previtop@previtop.pt

Referência	Comp. Mangueira (m) com \varnothing de 25 mm	Dimensões do Carretel (mm) H x P
10BA-20	20	450 x 180

Carretel : 10-20.LT

COMPOSIÇÃO / CARACTERÍSTICAS: **CARRETEL**

- Abas chapa zinco 1mm
- Tambor chapa aço zinco
- Pintura poliéster 70 μ m / Ral 3000
- Válvula rotativa em latão
- Mangueira em PVC reforçada em poliéster semirrígida, segundo EN 694:2001+A1:2007 (20 metros)
- Agulheta 3 posições: jato, nevoeiro e fecho
- Uniões de ligação macho 25 mm, em latão
- Centro em PVC
- Autocolante marcação CE
- Braço basculante, com alimentação
- Válvula macho esférico 1", com manómetro
- Instruções de instalação e manutenção

COMPOSIÇÃO / CARACTERÍSTICAS: **FIXAÇÃO**

- Suporte parede
- Pintura poliéster 70 μ m / Ral 3000

NOTA

- Não inclui acessórios de ligação à rede
- Encomendas deverão ser efetuadas pela referência + dimensão
- Coeficiente de descarga da BIATC— K42



Ideal para o uso em escolas, escritórios, hospitais, recintos desportivos, cinemas, etc.

Opções

CE Carretel testado e aprovado, com marcação CE, conforme norma NP EN 671-1:2012 - CE 1328-CPR-0149

Carretel de Parede Basculante

ENCASTRAR

BOCA INCÊNDIO ARMADA 25 mm



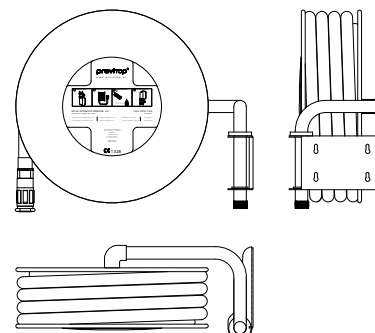
Pintura poliéster Ral 3000 com 70 µm



20/25/30 M



Chapa Zincor



Caso pretenda uma cópia do desenho em CAD, solicite para email: previtop@previtop.pt

Referência	Comp. Mangueira (m) com Ø de 25 mm	Dimensões do Carretel (mm) H x P
10BA-20	20	530 x 145
10BA-25	25	530 x 145
10BA-30	30	530 x 185

Carretel: 10-20 | 10-25 | 10-30

COMPOSIÇÃO / CARACTERÍSTICAS: **CARRETEL**

- Abas chapa zincor 1mm
- Tambor chapa aço zincor
- Pintura poliéster 70 µm / Ral 3000
- Válvula rotativa em latão
- Mangueira em PVC reforçada em poliéster semirrígida, segundo EN 694:2001+A1:2007 (20,25 ou 30 metros)
- Agulheta 3 posições: jato, nevoeiro e fecho
- Uniões de ligação macho 25 mm, em latão
- Centro em PVC
- Autocolante marcação CE
- Braço basculante, com alimentação à direita
- Válvula macho esférico 1", com manómetro
- Instruções de uso, instalação e manutenção

COMPOSIÇÃO / CARACTERÍSTICAS: **FIXAÇÃO**

- Suporte parede basculante
- Pintura poliéster 70 µm / Ral 3000

NOTA

- Não inclui acessórios de ligação à rede
- Encomendas deverão ser efetuadas pela referência + dimensão
- Coeficiente de descarga da BIATC— K42
- Dimensões mínimas do nicho:
700 x 700 x 270 mm



Ideal para o uso em escolas, escritórios, hospitais, recintos desportivos, cinemas, etc.

* Imagens meramente ilustrativas *

Opções

- Braço basculante com alimentação água à esquerda

CE Carretel testado e aprovado, com marcação CE, conforme norma NP EN 671-1:2012 - CE 1328-CPR-0149

Carretel de Parede Basculante

ENCASTRAR

BOCA INCÊNDIO ARMADA 25 mm



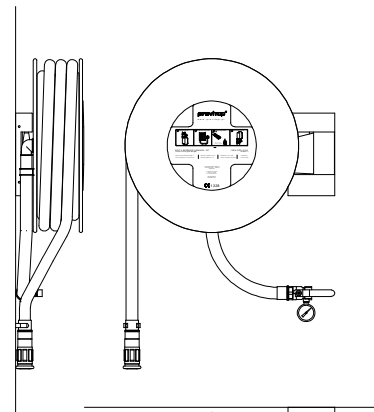
Pintura poliéster Ral 3000 com 70 µm



20/25/30 M



Chapa Zinco



Caso pretenda uma cópia do desenho em CAD, solicite para email: previtop@previtop.pt

Referência	Comp. Mangueira (m) com Ø de 25 mm	Dimensões do Carretel (mm) H x P
10B-20	20	530 x 145
10B-25	25	530 x 145
10B-30	30	530 x 185

Carretel: 10-20 | 10-25 | 10-30

COMPOSIÇÃO / CARACTERÍSTICAS: **CARRETEL**

- Abas chapa zinco 1mm
- Tambor chapa aço zinco
- Pintura poliéster 70 µm / Ral 3000
- Válvula rotativa em latão
- Mangueira em PVC reforçada em poliéster semirrígida, segundo EN 694:2001+A1:2007 (20 metros)
- Agulheta 3 posições: jato, nevoeiro e fecho
- Uniões de ligação em latão macho 25 mm
- Centro em PVC
- Autocolante marcação CE
- Ponta de alimentação composta por:
 - válvula macho esférico 1" com manómetro
 - união ligação macho 25 mm
 - abraçadeira "Super"
 - anéis de cravação
- Instruções de instalação e manutenção

COMPOSIÇÃO / CARACTERÍSTICAS: **FIXAÇÃO**

- Suporte parede basculante (frontal/lateral)
- Pintura poliéster 70 µm / Ral 3000

NOTA

- Não inclui acessórios de ligação à rede
- Encomendas deverão ser efetuadas pela referência + dimensão
- Coeficiente de descarga da BIATC— K42
- Dimensões mínimas do nicho:
700 x 700 x 270 mm



Ideal para o uso em escolas, escritórios, hospitais,

* Imagens meramente ilustrativas *

CE Carretel testado e aprovado, com marcação CE, conforme norma NP EN 671-1:2012 - CE 1328-CPR-0149

Carretel de Parede Basculante

ENCASTRAR

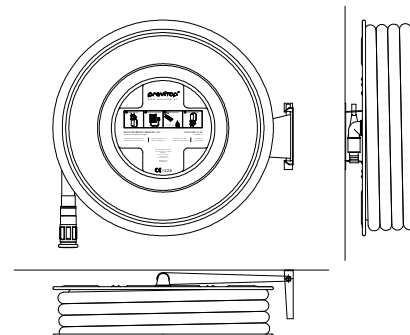
BOCA INCÊNDIO ARMADA 25 mm



Pintura poliéster

20/25/30 M

Chapa Zinco



Caso pretenda uma cópia do desenho em CAD, solicite para email: previtop@previtop.pt

Referência	Comp. Mangueira (m) com \varnothing de 25 mm	Dimensões do Carretel (mm) H x P
10B-20	20	620 x 120
10B-25	25	620 x 120
10B-30	30	620 x 145

Carretel BIG: 10-20 | 10-25 | 10-30

COMPOSIÇÃO / CARACTERÍSTICAS: **CARRETEL**

- Abas chapa zinco 1mm
- Tambor chapa aço zinco
- Pintura poliéster 70 μ m / Ral 3000
- Válvula rotativa em latão
- Mangueira em PVC reforçada em poliéster semirrígida, segundo EN 694:2001+A1:2007 (20 metros)
- Agulheta 3 posições: jato, nevoeiro e fecho
- União de ligação em latão macho 25 mm
- Centro em PVC
- Autocolante marcação CE
- Ponta de alimentação composta por:
 - válvula macho esférico 1" com manómetro
 - união ligação macho 25 mm
 - abraçadeira "Super"
 - anéis de cravação
- Instruções de instalação e manutenção

COMPOSIÇÃO / CARACTERÍSTICAS: **FIXAÇÃO**

- Suporte parede basculante (lateral)
- Pintura poliéster 70 μ m / Ral 3000

NOTA

- Não inclui acessórios de ligação à rede
- Encomendas deverão ser efetuadas pela referência + dimensão
- Coeficiente de descarga da BIATC— K42
- Dimensões mínimas do nicho:
700 x 750 x 220 mm



Ideal para o uso em escolas, escritórios, hospitais, recintos desportivos, cinemas, etc.

* Imagens meramente ilustrativas *

Opções

- Braço basculante com alimentação água à esquerda

CE Carretel testado e aprovado, com marcação CE, conforme norma NPEN 671-1:2012 - CE 1328-CPR-0149

Carretel de Parede Fixo

SALIENTE

BOCA INCÊNDIO ARMADA 25 mm



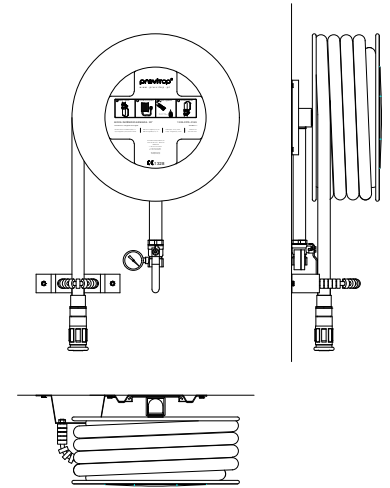
Pintura poliéster Ral 3000 com 70 µm



20 M



Chapa Zinco



Caso pretenda uma cópia do desenho em CAD, solicite para email: previtop@previtop.pt

Referência	Comp. Mangueira (m) com Ø de 25 mm	Dimensões do Carretel (mm) H x P
10F-20	20	450 x 180

Carretel: 10-20.LTCOMPOSIÇÃO / CARACTERÍSTICAS: **CARRETEL**

- Abas chapa zinco 1mm
- Tambor chapa aço zinco
- Pintura poliéster 70 µm / Ral 3000
- Válvula rotativa em latão
- Mangueira em PVC reforçada em poliéster semirrígida, segundo EN 694:2001+A1:2007 (20 metros)
- Agulheta 3 posições: jato, nevoeiro e fecho
- Uniões de ligação em latão macho 25 mm
- Centro em PVC
- Autocolante marcação CE
- Ponta de alimentação composta por:
 - válvula macho esférico 1" com manómetro
 - união ligação macho 25 mm
 - abraçadeira "Super"
 - anéis de cravação
- Instruções de instalação e manutenção

COMPOSIÇÃO / CARACTERÍSTICAS: **FIXAÇÃO**

- Suporte parede fixo
- Pintura poliéster 70 µm / Ral 3000
- Suporte agulheta com guia omnidireccional

NOTA

- Não inclui acessórios de ligação à rede
- Encomendas deverão ser efetuadas pela referência + dimensão
- Coeficiente de descarga da BIATC— K42



Ideal para o uso em escolas, escritórios, hospitais, recintos desportivos, cinemas, etc.

* Imagens meramente ilustrativas *

CE Carretel testado e aprovado, com marcação CE, conforme norma NP EN 671-1:2012 - CE 1328-CPR-0149

Carretel de Parede Fixo

SALIENTE

BOCA INCÊNDIO ARMADA 25 mm



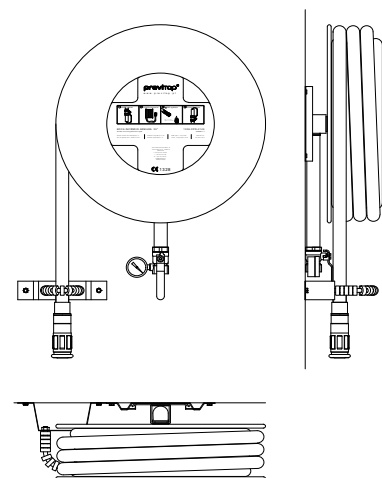
Pintura poliéster Ral 3000 com 70 µm



20/25/30 M



Chapa Zincor



Caso pretenda uma cópia do desenho em CAD, solicite para email: previtop@previtop.pt

Referência	Comp. Mangueira (m) com Ø de 25 mm	Dimensões do Carretel (mm) H x P
10F-20	20	530 x 210
10F-25	25	530 x 210
10F-30	30	530 x 230

Carretel: 10-20 | 10-25 | 10-30COMPOSIÇÃO / CARACTERÍSTICAS: **CARRETEL**

- Abas chapa zincor 1mm
- Tambor chapa aço zincor
- Pintura poliéster 70 µm / Ral 3000
- Válvula rotativa em latão
- Mangueira em PVC reforçada em poliéster semirrígida, segundo EN 694:2001+A1:2007 (20,25 ou 30 metros)
- Agulheta 3 posições: jato, nevoeiro e fecho
- Uniões de ligação em latão macho 25 mm
- Centro em PVC
- Autocolante marcação CE
- Ponta de alimentação composta por:
 - válvula macho esférico 1" com manómetro
 - união ligação macho 25 mm
 - abraçadeira "Super"
 - anéis de cravação
- Instruções de instalação e manutenção

COMPOSIÇÃO / CARACTERÍSTICAS: **FIXAÇÃO**

- Suporte parede fixo
- Pintura poliéster 70 µm / Ral 3000
- Suporte agulheta com guia omnidireccional

NOTA

- Não inclui acessórios de ligação à rede
- Encomendas deverão ser efetuadas pela referência + dimensão
- Coeficiente de descarga da BIATC— K42

Opções

- Guia omnidireccional à direita



Ideal para o uso em escolas, escritórios, hospitais, recintos desportivos, cinemas, etc.

* Imagens meramente ilustrativas *

CE Carretel testado e aprovado, com marcação CE, conforme norma NP EN 671-1:2012 - CE 1328-CPR-0149

Carretel de Parede Fixo

SALIENTE

BOCA INCÊNDIO ARMADA 25 mm



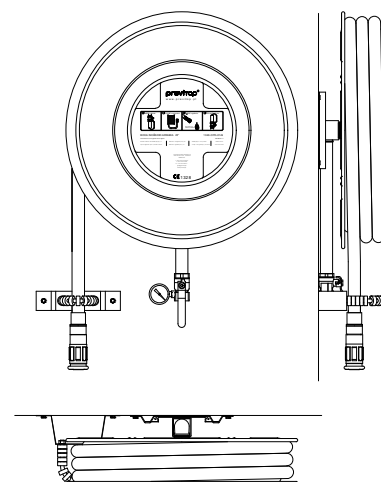
Pintura poliéster Ral 3000 com 70 µm



20/25/30 M



Chapa Zinco



Caso pretenda uma cópia do desenho em CAD, solicite para email: previtop@previtop.pt

Referência	Comp. Mangueira (m) com Ø de 25 mm	Dimensões do Carretel (mm) H x P
10F-20	20	620 x 190
10F-25	25	620 x 190
10F-30	30	620 x 210

Carretel: 10-20 | 10-25 | 10-30COMPOSIÇÃO / CARACTERÍSTICAS: **CARRETEL**

- Abas chapa zinco 1mm
- Tambor chapa aço zinco
- Pintura poliéster 70 µm / Ral 3000
- Válvula rotativa em latão
- Mangueira em PVC reforçada em poliéster semirrígida, segundo EN 694:2001+A1:2007 (20,25 ou 30 metros)
- Agulheta 3 posições: jato, nevoeiro e fecho
- Uniões de ligação em latão macho 25 mm
- Centro em PVC
- Autocolante marcação CE
- Ponta de alimentação composta por:
 - válvula macho esférico 1" com manómetro
 - união ligação macho 25 mm
 - abraçadeira "Super"
 - anéis de cravação
- Instruções de instalação e manutenção

COMPOSIÇÃO / CARACTERÍSTICAS: **FIXAÇÃO**

- Suporte parede fixo
- Pintura poliéster 70 µm / Ral 3000
- Suporte agulheta com guia omnidireccional

NOTA

- Não inclui acessórios de ligação à rede
- Encomendas deverão ser efetuadas pela referência + dimensão
- Coeficiente de descarga da BIATC— K42



Ideal para o uso em escolas, escritórios, hospitais, recintos desportivos, cinemas, etc.

* Imagens meramente ilustrativas *

Opções

- Guia omnidireccional à direita

CE Carretel testado e aprovado, com marcação CE, conforme norma NP EN 671-1:2012 - CE 1328-CPR-0149

Carretel para Armário

BOCA INCÊNDIO ARMADA 25 mm



Pintura poliéster Ral 3000 com 70 µm



20/25/30 M



Chapa Zincor

Caso pretenda uma cópia do desenho em CAD, solicite para email: previtop@previtop.pt

Referência	Comp. Mangueira (m) com ø de 25 mm	Dimensões (mm) H x P
10-20	20	530 x 145
10-25	25	530 x 145
10-30	30	530 x 185

Carretel: 10-20 | 10-25 | 10-30

COMPOSIÇÃO / CARACTERÍSTICAS: **CARRETEL**

- Abas chapa zincor 1mm
- Tambor chapa aço zincor
- Pintura poliéster 70 µm / Ral 3000
- Válvula rotativa em latão
- Mangueira em PVC reforçada em poliéster semirrígida, segundo EN 694:2001+A1:2007 (20,25 ou 30 metros)
- Agulheta 3 posições: jato, nevoeiro e fecho
- União de ligação em latão macho 25 mm
- Centro em PVC
- Autocolante marcação CE
- Instruções de instalação e manutenção

NOTA

- Não inclui acessórios de ligação à rede
- Não inclui báscula
- Encomendas deverão ser efetuadas pela referência + dimensão
- Coeficiente de descarga da BIATC— K42



Ideal para o uso em escolas, escritórios, hospitais, recintos desportivos, cinemas, etc.

* Imagens meramente ilustrativas *

Opções

- Suporte para armário fixo na porta (refª 22.8.3.5)
- Báscula para carretel (refª 22.8.3.B)

CE Carretel testado e aprovado, com marcação CE, conforme norma NP EN 671-1:2012 - CE 1328-CPR-0149