

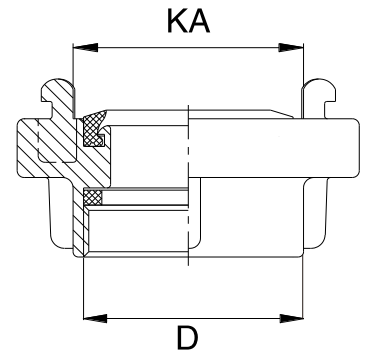


Adaptador Storz Rosca Fêmea

Aplicação Rede Incêndio



Corpo Alumínio



Referência	Tamanho Nominal	KA / mm	Rosca Fêmea (D)
19.5.25.001	D25	31	1"
19.5.25.114	D25	31	1" ¼
19.5.52.001	C52	66	1"
19.5.52.045	C52	66	45 mm
19.5.52.114	C52	66	1" ¼
19.5.52.112	C52	66	1" ½
19.5.52.002	C52	66	2"
19.5.52.212	C52	66	2" ½
19.5.75.002	B75	89	2"
19.5.75.212	B75	89	2" ½
19.5.75.003	B75	89	3"
19.5.110.004	A110	133	4"



Características do acoplamento storz de combate a incêndio

- Resistente à corrosão, ferrugem, ácido e álcalis
- Fácil de instalar
- Longa vida útil

Aplicação do acoplamento storz de combate a incêndio

- Usado para conectar mangueiras de incêndio, tubos de PVC e outros tubos de baixa pressão na brigada de incêndio, indústria, refinaria, indústria de construção, agricultura, navegação, proteção militar e civil

Aplicação a rede de incêndios como adaptador.

NOTA

- As encomendas devem ser realizadas pela referência

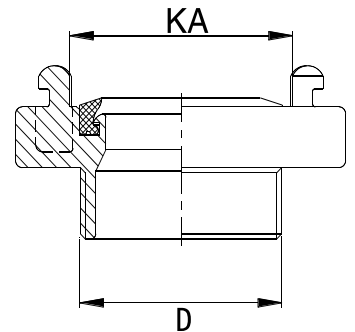
Opções
Outros
<input type="checkbox"/> Alumínio Forjado
<input type="checkbox"/> Latão
<input type="checkbox"/> Aço Inox 1.4581

Adaptador Storz Rosca Macho

Aplicação Rede Incêndio



Corpo Alumínio



Referência	Tamanho Nominal	KA / mm	Rosca Macho (D)
19.5.1.25.001	D25	31	1"
19.5.1.25.114	D25	31	1" ¼
19.5.1.52.001	C52	66	1"
19.5.1.52.045	C52	66	45 mm
19.5.1.52.114	C52	66	1" ¼
19.5.1.52.112	C52	66	1" ½
19.5.1.52.002	C52	66	2"
19.5.1.52.212	C52	66	2" ½
19.5.1.75.002	B75	89	2"
19.5.1.75.212	B75	89	2" ½
19.5.1.75.003	B75	89	3"
19.5.1.110.004	A110	133	4"



Características do acoplamento storz de combate a incêndio

- Resistente à corrosão, ferrugem, ácido e álcalis.
- Fácil de instalar.
- Longa vida útil.

Aplicação do acoplamento storz de combate a incêndio

- Usado para conectar mangueiras de incêndio, tubos de PVC e outros tubos de baixa pressão na brigada de incêndio, indústria, refinaria, indústria de construção, agricultura, navegação, proteção militar e civil.

Aplicação a rede de incêndios como adaptador.

NOTA

- As encomendas devem ser realizadas pela referência.

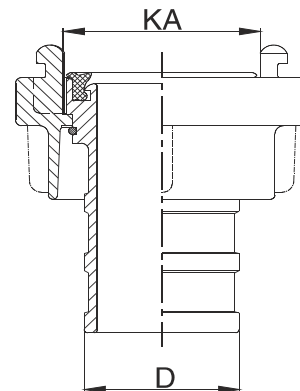
Opções
Outros
<input type="checkbox"/> Alumínio Forjado
<input type="checkbox"/> Latão
<input type="checkbox"/> Aço Inox 1.4581

MEIA JUNÇÃO STORZ PARA MANGUEIRA

Aplicação Rede Incêndio



Corpo Alumínio



Referência	Tamanho Nominal	KA / mm
19.3.25	D25	31
19.3.52	C52	66
19.3.75	B75	89
19.3.110	A110	133



Características do acoplamento storz de combate a incêndio

- Resistente à corrosão, ferrugem, ácido e álcalis
- Fácil de instalar
- Longa vida útil

Aplicação do acoplamento storz de combate a incêndio

- Usado para conectar mangueiras de incêndio, tubos de PVC e outros tubos de baixa pressão na brigada de incêndio, indústria, refinaria, indústria de construção, agricultura, navegação, proteção militar e civil

NOTA

- As encomendas devem ser realizadas pela referência

Aplicação a rede de incendios como adaptador.

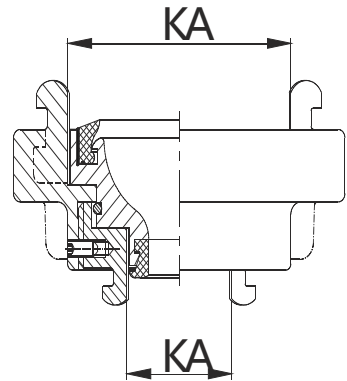
Opções
Outros
<input type="checkbox"/> Alumínio Forjado
<input type="checkbox"/> Latão
<input type="checkbox"/> Aço Inox 1.4581

REDUÇÕES STORZ

Aplicação Rede Incêndio



Corpo Alumínio



Referência	Tamanho Nominal	KA / mm
19.4.52.25	C52/D25	66/31
19.4.75.52	B75/C52	89/66
19.4.110.75	A110/B75	133/89



Características do acoplamento / redução, storz de combate a incêndio

- Resistente à corrosão, ferrugem, ácido e álcalis
- Fácil de instalar
- Longa vida útil

Aplicação do acoplamento storz de combate a incêndio

- Usado para conectar mangueiras de incêndio, tubos de PVC e outros tubos de baixa pressão na brigada de incêndio, indústria, refinaria, indústria de construção, agricultura, navegação, proteção militar e civil

NOTA

- As encomendas devem ser realizadas pela referência

Aplicação a rede de incendios como adaptador.

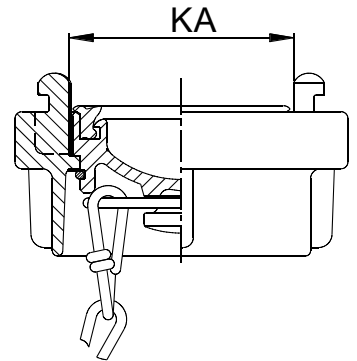
Opções
Outros
<input type="checkbox"/> Alumínio Forjado
<input type="checkbox"/> Latão
<input type="checkbox"/> Aço Inox 1.4581

TAMPÃO

Aplicação Rede Incêndio



Corpo Alumínio



Referência	Tamanho Nominal	KA / mm
19.6.25	D25	31
19.6.52	C52	66
19.6.75	B75	89
19.6.110	A110	133



Aplicação a rede de incendios como adaptador.

Características do tampão storz de combate a incêndio

- Resistente à corrosão, ferrugem, ácido e álcalis
- Fácil de instalar
- Longa vida útil

Aplicação do acoplamento storz de combate a incêndio

- Usado para conectar mangueiras de incêndio, tubos de PVC e outros tubos de baixa pressão na brigada de incêndio, indústria, refinaria, indústria de construção, agricultura, navegação, proteção militar e civil

NOTA

- As encomendas devem ser realizadas pela referência

Opções
Outros
<input type="checkbox"/> Alumínio Forjado
<input type="checkbox"/> Latão
<input type="checkbox"/> Aço Inox 1.4581