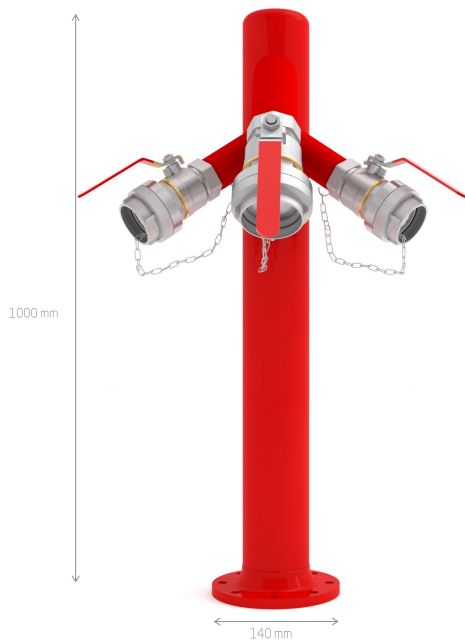


HIDRANTES



Hidrante

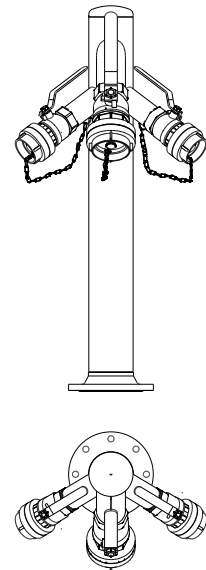
Montagem Fixa no Pavimento



Pintura poliéster Ral 3000—70 µm



Corpo Aço Inox



Caso pretenda uma cópia do desenho em CAD, solicite para email: previtop@previtop.pt

Referência	Dimensões (mm) A x L	Peso (Kg)
16.5.4-3VS	1000x140	25

Hidrante: 16.5VS

COMPOSIÇÃO / CARACTERÍSTICAS: **HIDRANTE**

- Corpo em tubo aço IP235, sem costura Ø 4"
- Base com flange PN 16 4"
- Duas saídas roscadas (EN 10226-1) 2"
- Uma saída roscada (EN 10226-1) 2½"
- Acabamento em poliéster 70 µm / Ral 3000
- Duas válvulas macho esférico 2"; flanges e tampões storz C52
- Uma válvula macho esférico de 2½". flange e tampão storz B75
- Acionamento de abertura manual

NOTA

- Não inclui acessórios de ligação à rede
- Não tem marcação CE



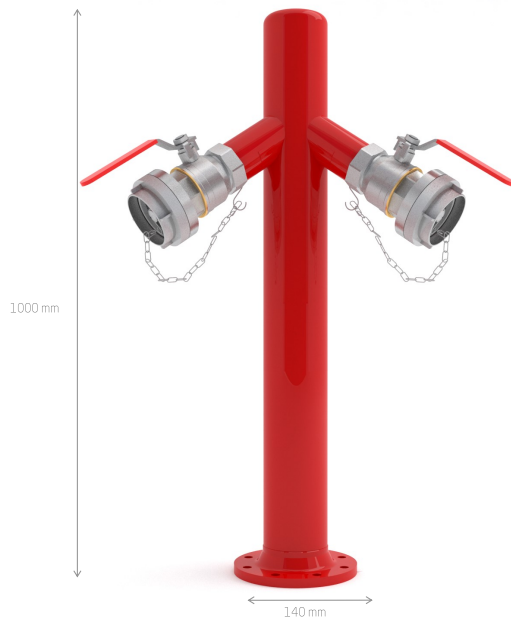
* Imagens meramente ilustrativas *

Coefficiente de caudal (Kv)

DN 50 (STORZ 52) - 92
 DN 65 (STORZ 75) - 126
 DN 100 (STORZ 110) - 184

Hidrantes

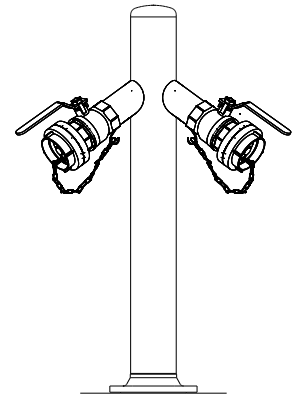
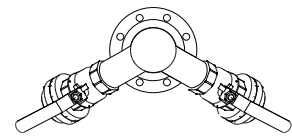
Montagem Fixa no Pavimento



Pintura poliéster Ral 3000—70 µm



Corpo Aço Inox



Caso pretenda uma cópia do desenho em CAD, solicite para email: previtop@previtop.pt

Referência	Dimensões (mm) A x L	Peso (Kg)
16.5.4-2VS	1000x140	23

Hidrante: 16.5VS

COMPOSIÇÃO / CARACTERÍSTICAS: **HIDRANTE**

- Corpo em tubo aço P235, sem costura ø 4"
- Base com flange, PN 16 4"
- Duas saídas roscadas (EN 10226-1) 2"½
- Acabamento em poliéster 70 µm / Ral 3000
- Duas válvulas macho esférico 2"½; flange e tampão storz B75
- Acionamento de abertura manual

NOTA

- Não inclui acessórios de ligação à rede
- Não tem marcação CE



* Imagens meramente ilustrativas *

Coefficiente de caudal (Kv)

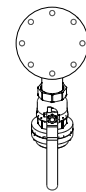
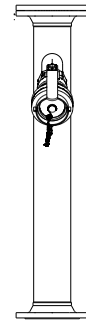
DN 50 (STORZ 52) - 92
 DN 65 (STORZ 75) - 126
 DN 100 (STORZ 110) - 184

Hidrantes

Montagem Fixa no Pavimento



-  Pintura poliéster Ral 3000—70 µm
-  Corpo em tubo Aço 235



Caso pretenda uma cópia do desenho em CAD, solicite para email: previtop@previtop.pt

Referência	Dimensões (mm) A x L	Peso (Kg)
16.5.4-1VS	1000x140	20

Hidrante: 16.5VS

COMPOSIÇÃO / CARACTERÍSTICAS: **HIDRANTE**

- Corpo em tubo aço P235 sem costura ø 4"
- Base com flange, inox PN 16 4"
- Topo com flange, cega 4"
- Uma saída roscada (EN 10226-1) 2 1/2"
- Acabamento em poliéster 70 µm / Ral 3000
- Uma válvula macho esférico de 2 1/2" flange e tampão storz B75
- Acionamento de abertura manual

NOTA

- Não inclui acessórios de ligação à rede
- Não tem marcação CE



* Imagens meramente ilustrativas *

Coefficiente de caudal (Kv)
DN 50 (STORZ 52) - 92
DN 65 (STORZ 75) - 126
DN 100 (STORZ 110) - 184