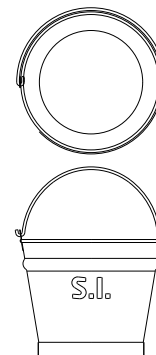


BALDES



Balde Areia

Montagem no PAVIMENTO



Caso pretenda uma cópia do desenho em CAD, solicite para email: previtop@previtop.pt

Referência	Dimensões (mm) A x ø Base	Capacidade (lts)
17.1-5	225 x 260	5
17.1-12	250 x 300	12

CARACTERÍSTICAS DO BALDE CÔNICO

- Chapa zincor
- Pega em arame zincado
- Pintura poliéster 70 µm / Ral 3000
- Sinal S.I.

NOTA

- As encomendas devem ser realizadas pela referencia + dimensão

**Opções**

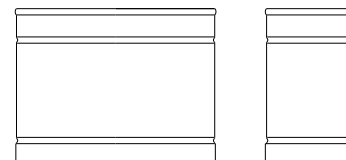
- Tampa (refº 17.1.1)

Ideal para o uso em oficinas, garagens, gasolinhas, etc.

* Imagens meramente ilustrativas *

Balde Areia

Montagem no PAVIMENTO



Caso pretenda uma cópia do desenho em CAD, solicite para email: previtop@previtop.pt

Referência	Dimensões (mm) A x L x P
17.2	245 x 140 x 320

CARACTERÍSTICAS DO BALDE OVAL

- Chapa zinco
- Pintura poliéster 70 µm / Ral 3000
- Sinal S.I.

**NOTA**

- As encomendas devem ser realizadas pela referencia + dimensão

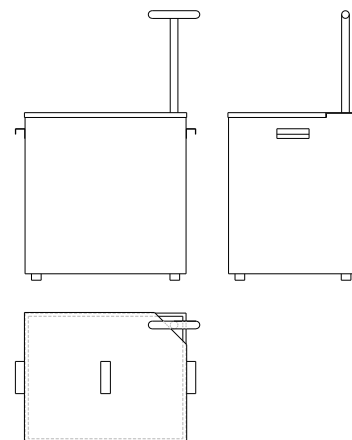
**Opções**

Ideal para o uso em oficinas, garagens, gasolinhas, etc.

* Imagens meramente ilustrativas *

Balde Areia

Montagem no PAVIMENTO



Caso pretenda uma cópia do desenho em CAD, solicite para email: previtop@previtop.pt

Referência	Dimensões (mm) A x L x P	Capacidade (lts)
17.3	500 x 500 x 400	100

CARACTERÍSTICAS DO BALDE QUADRADO

- Chapa zinco
- Pegas laterais
- Pés
- Pintura poliéster 70 µm / Ral 3000.
- Sinal S.I

NOTA

- Tampa e Pá, não incluídas
- As encomendas devem ser realizadas pela referencia + dimensão



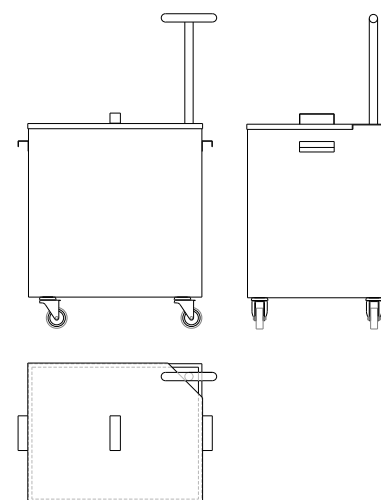
Ideal para o uso em oficinas, garagens, gasolinhas, etc.

* Imagens meramente ilustrativas *

Opções
<input type="checkbox"/> Tampa (refº 17.3.1) <input type="checkbox"/> Pá (refº 17.3.2)

Balde Areia Amovível

Montagem no PAVIMENTO



Caso pretenda uma cópia do desenho em CAD, solicite para email: previtop@previtop.pt

Referência	Dimensões (mm) A x L x P	Capacidade (lts)
17.4	500 x 500 x 400	100

CARACTERÍSTICAS DO BALDE QUADRADO

- Chapa zinco
- Pegas laterais
- 4 Rodas
- Pintura poliéster 70 µm / Ral 3000.
- Sinal S.I

NOTA

- Tampa e Pá, não incluídas
- As encomendas devem ser realizadas pela referencia + dimensão



Ideal para o uso em oficinas, garagens, gasolinhas, etc.

* Imagens meramente ilustrativas *

Opções
<input type="checkbox"/> Tampa (refº 17.3.1) <input type="checkbox"/> Pá (refº 17.3.2)