

Carretel Auto Suportado (Coluna)

Montagem FIXA no PAVIMENTO

BOCA Incêndio ARMADA 25 mm



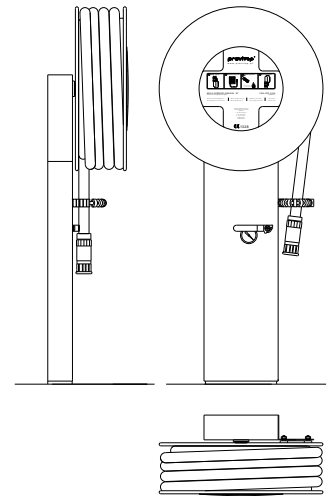
Pintura poliéster Ral 3000 com 70 µm



20/25/30 M



Chapa Zinco



Caso pretenda uma cópia do desenho em CAD, solicite para email: previtop@previtop.pt

Referência	Comp. Mangueira (m) com Ø de 25 mm	Dimensões (mm) H x L x P
10.8-20	20	1250 x 530 x 250
10.8-25	25	1250 x 530 x 250
10.8-30	30	1250 x 530 x 280

Carretel 10-20, 10-25 ou 10-30 + Coluna

COMPOSIÇÃO / CARACTERÍSTICAS: CARRETEL

- Abas chapa zinco 1mm
- Tambor chapa aço zinco
- Pintura poliéster 70 µm / Ral 3000
- Válvula rotativa em latão
- Mangueira em PVC reforçada em poliéster semirrígida, segundo EN 694:2001+A1:2007 (20,25 ou 30 metros)
- Agulheta 3 posições: jato, nevoeiro e fecho
- Uniões de ligação em latão macho 25 mm
- Centro em PVC
- Autocolante marcação CE
- Ponta de alimentação composta por:
 - válvula macho esférico 1" com manómetro
 - união ligação macho 25 mm
- Sinal de acordo com norma ISO 7010
- Instruções de instalação e manutenção

COMPOSIÇÃO / CARACTERÍSTICAS: COLUNA

- Coluna em chapa zinco 2 mm
- Pintura poliéster 70 µm / Ral 3000
- Alimentação de água invisível
- Pré furo de entrada água na base da coluna
- Furos fixação ao pavimento

NOTA

- Não inclui acessórios de ligação à rede
- Encomendas deverão ser efetuadas pela referência + dimensão
- Coeficiente de descarga da BIATC— K42



Base para extintor



Ideal para o uso em escolas, escritórios, hospitais, recintos desportivos, cinemas, etc.

* Imagens meramente ilustrativas *

Opções		Outros
Cor do armário	Acessórios	
<input type="checkbox"/> Ral/Cor (à escolha)	<input type="checkbox"/> Base para extintor	

CE Carretel testado e aprovado, com marcação CE, conforme norma NP EN 671-1:2012 - CE 1328-CPR-0149

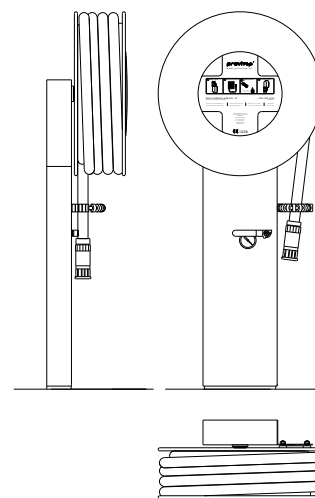
Carretel Auto Suportado (Coluna)

Montagem FIXA no PAVIMENTO

BOCA Incêndio ARMADA 25 mm



- Pintura poliéster Ral 3000 com 70 µm
- 20/25/30 M
- Chapa Zincor/Aço Inox



Caso pretenda uma cópia do desenho em CAD, solicite para email: previtop@previtop.pt

Referência	Comp. Mangueira (m) com Ø de 25 mm	Dimensões (mm) H x L x P
10.8-20	20	1250 x 530 x 250
10.8-25	25	1250 x 530 x 250
10.8-30	30	1250 x 530 x 280

Carretel 10-20, 10-25 ou 10-30 + Coluna

COMPOSIÇÃO / CARACTERÍSTICAS: CARRETEL

- Abas chapa zincor 1mm
- Tambor chapa aço zincor
- Pintura poliéster 70 µm / Ral 3000
- Válvula rotativa em latão
- Mangueira em PVC reforçada em poliéster semirrígida, segundo EN 694:2001+A1:2007 (20,25 ou 30 metros)
- Agulheta 3 posições: jato, nevoeiro e fecho
- Uniões de ligação em latão macho 25 mm
- Centro em PVC
- Autocolante marcação CE
- Ponta de alimentação composta por:
 - válvula macho esférico 1" com manómetro
 - união ligação macho 25 mm
- Sinal de acordo com norma ISO 7010
- Instruções de instalação e manutenção

COMPOSIÇÃO / CARACTERÍSTICAS: COLUNA

- Coluna em aço inox A304 / 2 mm
- Acabamento esmerilado
- Alimentação de água invisível
- Pré furo de entrada água na base da coluna
- Furos fixação ao pavimento

NOTA

- Não inclui acessórios de ligação à rede
- Encomendas deverão ser efetuadas pela referência + dimensão
- Coeficiente de descarga da BIATC— K42



Base para extintor



Ideal para o uso em escolas, escritórios, hospitais, recintos desportivos, cinemas, etc.

* Imagens meramente ilustrativas *

Opções		
Cor do armário	Acessórios	Outros
<input type="checkbox"/> Ral/Cor (à escolha)	<input type="checkbox"/> Base para extintor	

CE Carretel testado e aprovado, com marcação CE, conforme norma NP EN 671-1:2012 - CE 1328-CPR-0149